

メディカルクリエイションふくしま2024出展者募集要項

福島県では、医療機器分野への新規参入促進を目指して、2005年から県内製造業の高い技術力に着目し、「次世代医療産業集積プロジェクト」を推進しています。東日本大震災後は、復興計画の重点プロジェクトの1つとして、医療機器産業の一層の集積を掲げており、その柱となる取り組みが「医療機器設計・製造展示会 メディカルクリエイションふくしま」です。

本展示会では、ものづくり企業が得意とする技術と医療機器メーカーによる最新医療機器を一堂に展示し、企業の優れた技術と医療現場で求められるニーズとのマッチングを推進するほか、医療機器産業界における最新の話題や人材育成をテーマとしたセミナーなどを開催いたします。

“メディカルクリエイションふくしま”は、今年、開催20回目を迎えます。これまでの歩みを振り返るとともに、医療機器の開発・事業化、安定供給などの課題や業界の今後の展望について、ご参加の皆様とのディスカッションを通して一緒に考えてまいりたく、ぜひ奮ってご出展くださいますようお願いいたします。

■開催概要

【展示会名称】

第20回医療機器設計・製造展示会 メディカルクリエイションふくしま2024

【開催日】

2024年9月27日（金）10：00～17：00

9月28日（土）10：00～16：00

【会場】

ビッグパレットふくしま（福島県郡山市南二丁目52）

【主催】

メディカルクリエイションふくしま実行委員会

【後援団体】

文部科学省、厚生労働省、経済産業省 東北経済産業局、一般社団法人日本医療機器学会、公益財団法人医療機器センター、一般社団法人日本医療機器産業連合会、一般社団法人日本医療機器テクノロジー協会、一般社団法人日本医療機器工業会、一般社団法人米国医療機器・I V D工業会（AMDD）、先進医療技術工業会（AdvaMed）、NPO 法人医工連携推進機構、一般社団法人福島県医師会、公益社団法人福島県歯科医師会、一般社団法人福島県薬剤師会、公益社団法人福島県看護協会、公益社団法人福島県診療放射線技師会、一般社団法人福島県臨床検査技師会、独立行政法人日本貿易振興機構 福島貿易情報センター、福島県商工会議所連合会、福島県中小企業団体中央会、独立行政法人中小企業基盤整備機構 東北本部、福島県信用保証協会、福島県中小企業家同友会、一般社団法人福島県発明協会、公益財団法人郡山コンベンシ

ョンビューロー、福島県商工会連合会、郡山商工会議所、日本大学工学部、独立行政法人国際協力機構 東北センター、株式会社日刊工業新聞社 福島支局、福島民報社、福島民友新聞社
(以上予定)

【入場料】

無料

【開催テーマ】

医療技術の最前線に見て・触れて・体感する

■募集内容

【申込方法】

本展示会公式サイトからお申込みください。

<https://fmdipa.jp/mcf/>

【申込締切】

2024年6月30日(日)

※予定小間数に達した場合は、締切前でも受付を終了させていただきますのでご了承ください。

※本展示会公式サイトの出展者情報ページは申込順の掲載となります。

※早期申込特典として、4/30までにお申込みいただいた方は、出展者情報ページの上部にピックアップ企業・団体として表示します(ランダムに表示)。

【出展対象】

- ・医療機器メーカー(製造販売業者)に、技術やサービスを提案したいものづくり企業
- ・部材や技術のニーズを有し、ものづくり企業を探索中の医療機器メーカー
- ・医療機器開発の支援を行っている支援機関・官公庁
- ・医療機器開発に関連する研究を行っている大学・研究機関

【出展分野】

金属加工技術、プラスチック加工、成形技術、工具、マシンツール、コンポーネンツ、原材料(金属・非金属・樹脂・新素材)、接着・接合技術、フィルター・不織布・テープ、チューブ・パイプ、ロボット技術、3D技術、設計製造ソフトウェア、組立・自動化、OEM・受託製造、印刷・ラベル、梱包・パッケージング、表面・めっき処理技術、センサー・計測機器、電子部品・電子機器、大学、研究機関、支援機関・官公庁、医療関連製品、介護支援製品

【募集小間数】

225小間

【出展料（税込）】

- ① 県内企業 ※県内に製造所等がある企業含む 100,000 円／小間
- ② 県外企業 120,000 円／小間
- ③ 支援機関・官公庁・大学・研究機関 30,000 円／小間（※）

※「支援機関・官公庁・大学・研究機関」が企業と共同出展する場合の出展料は、それぞれの料金の合算となります。なお、「支援機関・官公庁・大学・研究機関」のための小間が不要なときは、③の出展料は加算しません。

- 例) 支援機関と県内企業 2 社の共同出展（全て展示あり、計 3 小間）・・・230,000 円
支援機関と県内企業 2 社の共同出展（支援機関は取りまとめのみ、計 2 小間）
・・・200,000 円
大学と県内企業 1 社の共同出展（全て展示あり、計 2 小間）・・・130,000 円



出展場所指定プラン

「上記出展料+50,000 円／小間」で出展場所を指定することができます（12 社限定）。

①特典内容

- ・企業展示エリアの中から出展場所を指定できます（申込順）。
- ・来場者に配布する展示会ガイドブックに製品情報等も掲載します（1 社あたり A4 1/3、カラーで掲載）。

②申込条件（審査あり）

- ・医療機器の開発・製造、部材供給等の実績がある企業のみを対象とします（支援機関・官公庁・大学・研究機関は対象外）。
- ・先着 12 社のみの限定プランです。本プランをご希望の場合は、出展申込フォームの「出展場所指定プラン」にチェックを入れてお申込みください。
- ・1 小間に対し複数企業で出展する場合は本プランの対象外とします。
- ・1 社につき 2 小間までを上限とします。

③出展場所指定方法

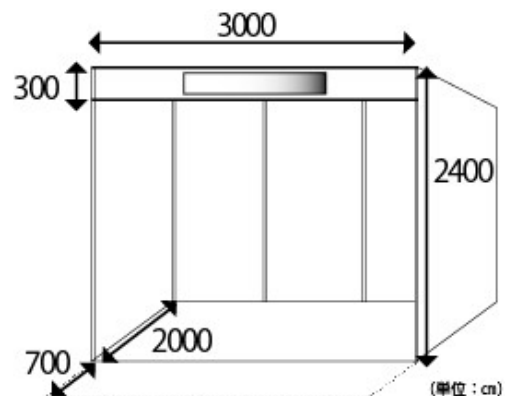
- ・展示会場のレイアウトを 7 月下旬にお示しした上で、Web ミーティングを開催し、申込順に出展場所を指定いただきます。
- ・上記ミーティングで出展場所を決定した以降の変更はできません。

【小間仕様】

以下が 1 小間分の出展料に含まれます。

- ・基礎小間（バックパネル、サイドパネル、パラペット）
- ・基礎照明 1 灯（パラペット裏側に取り付けの蛍光灯）
- ・社名板 1 枚（W900×H300 mm）
- ・長テーブル 1 台（W1800×D600×H700 mm）
- ・白布 1 枚
- ・椅子 2 脚
- ・2 口コンセント 1 個（100V/10A）

※他、追加の場合は別途料金をいただきます。



2 小間以上お申込みの場合は、小間数分の備品をご用意します。

例) 2 小間お申込みの場合

基礎照明 2 灯、社名板 2 枚、長テーブル 2 台、白布 2 枚、椅子 4 脚、2 口コンセント 2 個

【開催までのスケジュール】

2024 年 2 月 29 日 (木)	出展申込受付開始	本展示会公式サイト【出展申込フォーム】よりお手続きください。
6 月 30 日 (日)	出展申込締め切り	
7 月下旬	出展者説明会	日時は決定次第ご連絡します。
7 月下旬	出展者情報 WEB ページの情報入力開始	別途、入力用の URL・ログイン情報をお知らせします。
8 月上旬	招待状配布	
9 月 26 日 (木)	搬入・装飾	
9 月 27 日 (金) 28 日 (土)	メディカルクリエーション ふくしま 2024 開催	
9 月 28 日 (土)	搬出	16:00～ (予定)

【出展サポート】

- ・ マッチング企画や医療従事者・医療機器メーカーOB のブースツアーなど様々な企画を準備いたします。
- ・ 全国の医療機器メーカーの本社や製造工場約 700 社に招待状を配布し、来場を促進します。
- ・ 本展示会公式サイトに出展者情報ページを掲載し (申込順)、会期後も 2025 年 3 月まで公開します。出展者情報ページには、企業情報、製品紹介 (写真・動画含む) を掲載でき、お問い合わせ機能も用意します。
- ・ 各出展者に招待状 100 部をご用意いたします。

【出展場所について】

出展分野カテゴリーに沿って事務局で決定いたします。なお、その際は、①申込順、②小間数、③出展製品・内容を優先し、配置いたします。

前出の出展場所指定プランを除き、ご希望は一切お受けできませんのでご了承ください。

【その他】

- ・ キャンセル料の負担について
 - 6 月末日までのキャンセル 出展料の 30%
 - 7 月末日までのキャンセル 出展料の 50%
 - 8 月 1 日以降のキャンセル 出展料の 100%
- ・ 会場の変更及び開催の中止
 - 天災・その他の不可抗力により、会場を変更もしくは展示会を中止することがあります。
- ・ 出展の取り消し・変更について

薬機法に抵触する可能性のある展示物については、展示内容の変更をお願いする場合があります。

福島県暴力団排除条例により、暴力団員、暴力団関係者、暴力団関係企業の出展はできません。

■お問い合わせ

メディカルクリエーションふくしま実行委員会
事務局／ふくしま医療機器開発支援センター
〒963-8041 福島県郡山市富田町字満水田 27 番 8
TEL／024-954-4014 [MAIL／mcf@fmdipa.or.jp](mailto:mcf@fmdipa.or.jp)