

メディカル クリエイションふくしま 2026

出展者募集要項

福島県では、医療機器分野への新規参入促進を目指して、2005年から県内製造業の高い技術力に着目し、「次世代医療産業集積プロジェクト」を推進しています。東日本大震災後は、復興計画の重点プロジェクトの1つとして、医療機器産業の一層の集積を掲げており、その柱となる取り組みが「医療機器設計・製造展示会 メディカルクリエイションふくしま」です。

本展示会では、ものづくり企業が得意とする技術と医療機器メーカーによる最新医療機器を一堂に展示し、企業の優れた技術と医療現場で求められるニーズとのマッチングを推進するほか、医療機器産業界における最新の話題や人材育成をテーマとしたセミナーなどを開催いたします。

◆開催概要

展示会名称

第22回医療機器設計・製造展示会 メディカルクリエイションふくしま 2026

開催日

2026年10月1日(木) 10:00~17:00

10月2日(金) 10:00~16:00

会場

ビッグパレットふくしま(福島県郡山市南二丁目52)

主催

福島県、一般財団法人ふくしま医療機器産業推進機構

入場料

無料

◆お問合せ

事務局/一般財団法人ふくしま医療機器産業推進機構

〒963-8041 福島県郡山市富田町字満水田 27 番 8

TEL: 024-954-4014 MAIL: mcf@fmdipa.or.jp

◆ 募集内容

申込方法

本展示会公式サイトからお申込みください。

<https://fmdipa.jp/mcf/>

申込締切

2026年5月29日（金）

※本展示会公式サイトの出展者情報ページは申込順の掲載となります。

※予定小間数に達した場合は、締切前でも受付を終了させていただきますのでご了承ください。

※早期申込特典として、**3月31日（火）まで**にお申込みいただいた方は、**出展者情報ページの上部にピックアップ企業・団体として表示します**（ランダムに表示）。

出展対象

- 医療機器メーカーに、技術やサービスを提案したいものづくり企業
- 新たな技術や部材を求めて、ものづくり企業を探索している医療機器メーカーやスタートアップ企業
- 医療機器関連企業をサポートしている支援機関・官公庁
- 医療機器開発に関連する研究を行っている大学・研究機関 等

出展分野

金属加工技術、プラスチック加工、成形技術、工具、マシンツール、コンポーネンツ、原材料（金属・非金属・樹脂・新素材）、接着・接合技術、フィルター・不織布・テープ、チューブ・パイプ、ロボット技術、3D技術、設計製造ソフトウェア、組立・自動化、OEM・受託製造、印刷・ラベル、梱包・パッケージング、表面・めっき処理技術、センサー・計測機器、電子部品・電子機器、支援機関・官公庁、大学、研究機関、医療関連製品、介護支援製品

募集小間数

225小間

出展料（税込）

- ① **福島県内企業**（県内に製造所等がある企業含む） **120,000円**／小間
- ② **県外企業** **150,000円**／小間
- ③ **支援機関・官公庁・大学・研究機関** **50,000円**／小間（※）

※「支援機関・官公庁・大学・研究機関」が企業と共同出展する場合の出展料は、それぞれの料金の合算となります。なお、「支援機関・官公庁・大学・研究機関」のための小間が不要なときは、③の出展料は加算しません。

例) 支援機関と県内企業 2 社の共同出展（全て展示あり、計 3 小間）	290,000 円
支援機関と県内企業 2 社の共同出展（支援機関は取りまとめのみ、計 2 小間）	240,000 円
大学と県内企業 1 社の共同出展（全て展示あり、計 2 小間）	170,000 円

- 1小間あたりの共同出展社数は**2社**までとします。
- **展示を行うすべての企業が申込必須**となります。



出展場所指定プラン (先着 12 社限定)

「出展料 + 50,000 円(税込) / 小間」で出展場所を指定することができます。

①特典内容

- 企業展示エリアの中から希望する出展場所を指定できます (申込順)。
- 展示会当日配布する会場案内の「出展企業 SELECTION」コーナーでご紹介します。

②申込条件 (審査あり)

- 医療機器の開発・製造、部材供給等の実績がある企業のみを対象とします (支援機関・官公庁・大学・研究機関は対象外)。
- 先着 12 社のみ限定プランです。本プランをご希望の場合は、出展申込フォームの「出展場所指定プラン」にチェックを入れてお申込みください。
- 1 小間に対し共同で出展する場合は本プランの対象外とします。
- 1 社につき 2 小間までを上限とします。

③出展場所指定方法

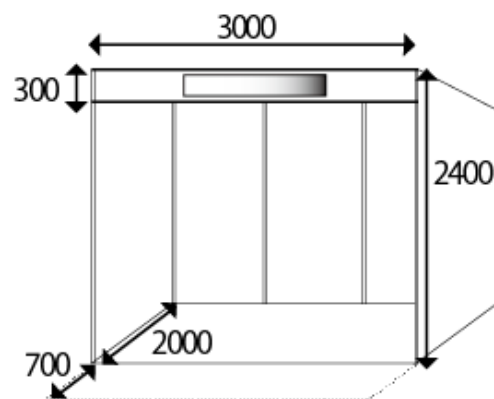
- 展示会場のレイアウトを事前にお示しした上で、Web ミーティングを開催し、申込順に出展場所を指定いただきます。
- 上記ミーティングで出展場所を決定した後の変更はできません。

小間仕様

◎ 以下が 1 小間分の出展料に含まれます。

- ・ 基礎小間 (バックパネル、サイドパネル、パラペット)
- ・ 基礎照明 1 灯 (パラペット裏側に取り付ける蛍光灯)
- ・ 社名板 1 枚 (W900×H300 mm)
- ・ 長テーブル 1 台 (W1800×D600×H700 mm)
- ・ 白布 1 枚
- ・ 椅子 2 脚
- ・ 2 口コンセント 1 個 (100V/10A)

※ 他、追加の場合は別途料金をいただきます。



(単位:mm)

◎ 2 小間以上お申込みの場合は、小間数分の備品をご用意します。

例) 2 小間お申込みの場合

基礎照明 2 灯、社名板 2 枚、長テーブル 2 台、白布 2 枚、椅子 4 脚、2 口コンセント 2 個



開催までのスケジュール

2026年 2月24日(火)	出展申込受付開始	本展示会公式サイト【 出展申込フォーム 】よりお手続きください。
5月29日(金)	出展申込締め切り	
6月下旬	出展者説明会	
7月上旬	出展者情報 WEB ページの情報入力開始	別途、入力用の URL・ログイン情報をお知らせします。
8月中旬	招待状配布(希望者のみ)	
9月30日(水)	搬入・装飾	
10月1日(木) 2日(金)	メディカルクリエーション ふくしま 2026 開催	
10月2日(金)	搬出	16:00～(予定)

出展サポート

- 過去に来場した**医療機器メーカーの方々**に、**継続的に本展示会のご案内**を行うとともに、**オンラインビジネスメディア**を活用し、新規来場者の獲得に向けた**積極的な情報発信**を行います。また、**全国の医療機器メーカーの本社や製造工場、医療機器関連企業約7,000社に招待状を配布**し、来場を促進します。
- 本展示会公式サイトに**出展者情報ページ**を掲載し(申込順)、会期後も2027年2月まで公開します。出展者情報ページには、企業情報、製品紹介(写真・動画含む)を掲載でき、お問い合わせ機能も用意します。
- WEB招待状**に加え、出展者(希望者)には、取引先や関係者へ案内できる**公式招待状(50部または100部)**をご提供します。

出展場所について

- 出展分野カテゴリーに沿って事務局で決定いたします。なお、その際は、①**申込順**、②**小間数**、③**出展製品・内容**を優先し、配置いたします。
- 前出の出展場所指定プランを除き、**ご希望は一切お受けできません**のでご了承ください。

その他

☞キャンセル料の負担について

5月30日～6月末日までのキャンセル	出展料金の 30%
7月1日～7月末日までのキャンセル	出展料金の 50%
8月1日以降のキャンセル	出展料金の 100%

☞会場の変更及び開催の中止

天災・その他の不可抗力により、会場を変更もしくは展示会を中止することがあります。

☞出展の取り消し・変更について

薬機法に抵触する可能性のある展示物については、展示内容の変更をお願いする場合があります。福島県暴力団排除条例により、暴力団員、暴力団関係者、暴力団関係企業の出展はできません。