

メディカルクリエーションふくしま2023では、  
医療・介護従事者や大学発ベンチャー、医療機器メーカー、  
ものづくり企業からのニーズ収集、連携先の探索、  
技術やサービスの提案など、ビジネスチャンスが多数!

ぜひ、ご出展  
ください!



第19回 医療機器設計・製造展示会

# メディカル クリエーション ふくしま2023



5/31(水)までの  
早期申込企業を対象に  
限定企画をご用意!  
詳しくは中面をCheck!

医療技術の最前線に

## 見て・触れて・体感する



日時 2023  
11/1(水)・2(木)  
10:00~17:00 (2日は16:00まで)

会場 ビッグパレット  
ふくしま  
福島県郡山市南二丁目52

### ご挨拶

「メディカルクリエーションふくしま」は、優れた技術を有するものづくり企業や医療機器メーカー、大学・支援機関、医療従事者など異業種が一堂に会し、新たな知に触れ、新しい結びつきが生まれるオープンイノベーションの場として多くの実績を積み重ねてきました。

これまで、関係団体、企業の皆様からたいへん多くのご支援をいただき、おかげさまで「医療機器ふくしま」のシンボルとして注目されるイベントに成長しています。

第19回目となる今年は、「医療技術の最前線に 見て・触れて・体感する」をテーマに掲げ、様々な展示企画が好評を博した前回のしのご内容にしたいと考えています。早期お申込みの特典もご用意しました。ぜひご出展いただき、本展示会から新たなビジネスチャンスをつかみ取っていただければと存じます。

メディカルクリエーションふくしま実行委員会

### 出展対象

医療・福祉・介護機器分野のメーカー(製造販売業者)に、  
技術やサービスを提案したい企業・団体

### 出展分野

金属加工技術、プラスチック加工、成形技術、工具、マシンツール、コンポーネント、原材料(金属・非金属・樹脂・新素材)、接着・接合技術、フィルター・不織布・テープ、チューブ・パイプ、ロボット技術、3D技術、設計製造ソフトウェア、組立・自動化、OEM・受託製造、印刷・ラベル、梱包・パッケージング、表面・めっき処理技術、センサー・計測機器、電子部品・電子機器、大学、研究機関、支援機関・官公庁、医療関連製品、介護支援製品

### 主な来場者

- 大学・研究機関・大学発ベンチャー
- 医療機器メーカー、医療機器製造業
- 医療・介護従事者
- 医療機器開発拠点・支援機関
- 医療機器や命を救う産業に興味がある学生

申込締切

2023年7月31日月

※予定小間数に達した場合は、締切前でも受付を終了させていただきますのでご了承ください。

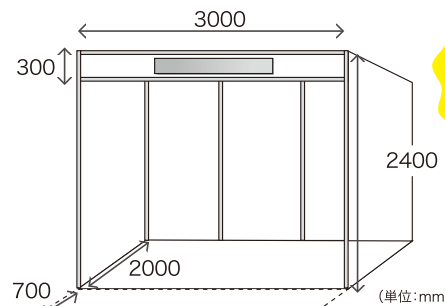
小間仕様 以下が1小間分の出展料に含まれます。

- 基礎小間 | バックパネル、サイドパネル、パラペット
- 基礎照明 | 1灯 パラペット裏側に取り付ける蛍光灯
- 社名板 | 1枚 W900×H300mm
- 長テーブル | 1台 W1800×D600×H700mm
- 白布 | 1枚
- 椅子 | 2脚
- 2口コンセント | 1個 100V/10A

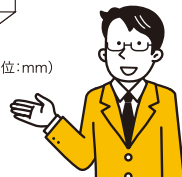
※他、追加の場合は別途料金をいただきます。

◎2小間以上お申込みの場合は、小間数分の備品をご用意します。

(例)2小間お申込みの場合 ▶ 基礎照明/2灯、社名板/2枚、長テーブル/2台、白布/2枚、椅子/4脚、2口コンセント/2個



募集小間数  
200  
小間



### 出展料

① 県内企業 ※県内に製造所等がある企業	100,000円 <small>(税込)小間</small>
② 県外企業	120,000円 <small>(税込)小間</small>
③ 支援機関・官公庁・大学・研究機関	※ 30,000円 <small>(税込)小間</small>

※「支援機関・官公庁・大学・研究機関」が企業と共同出展する場合の出展料は、それぞれの料金の合算となります。なお、「支援機関・官公庁・大学・研究機関」のための小間が不要なときは、③の出展料は加算しません。

例) 支援機関と県内企業2社の共同出展(全て展示あり、計3小間)..... 230,000円  
支援機関と県内企業2社の共同出展(支援機関は取りまとのみ、計2小間) 200,000円  
大学と県内企業1社の共同出展(全て展示あり、計2小間)..... 130,000円

### 開催までのスケジュール

2023年 3月7日(火)~7月31日(月)	▶ 出展募集開始 ◀メディカルクリエーションふくしまHP「出展申込フォーム」よりお手続きください。
8月上旬~8月下旬	▶ 出展料のご請求 ◀ 順次、事務局より請求書をお送りします。
9月下旬	▶ 出展者紹介ページ情報入力開始 ◀ 別途、入力のURL・ログイン情報をお知らせします。
10月31日(火)	▶ 出展者説明会 ◀ 日時は決定次第ご連絡します。
11月1日(水)2日(木)	▶ 招待状配布
11月2日(木)	▶ 搬入・装飾
	▶ 搬出



◎会期終了後、出展の成果・効果に関するアンケート調査を実施します。  
※次年度以降の参考とさせていただきます。

- 7月末日までのキャンセル/出展料の30%
  - 8月末日までのキャンセル/出展料の50%
  - 9月1日以降のキャンセル/出展料の100%
- 業種・会場構成等を勘案し、事務局で小間の割り当てを行います。小間配置のご希望は一切お受けできませんのでご了承ください。
- 天災・その他の不可抗力により、会場の変更もしくは展示会を中止することがあります。
- 薬機法に抵触する可能性のある展示物については、展示内容の変更をお願いする場合があります。福島県暴力団排除条例により、暴力団員、暴力団関係者、暴力団関係企業の出展はできません。

## 主催 メディカルクリエーションふくしま実行委員会

【構成団体】福島県、郡山市、ふくしま医療機器開発支援センター、福島県医療福祉機器産業協議会、福島県医療機器販売業協会、一般社団法人福島県臨床工学技士会、一般社団法人福島県理学療法士会、公立大学法人福島県立医科大学、日本大学工学部、株式会社東邦銀行、公益財団法人福島県産業振興センター、公益財団法人郡山地域テクノポリス推進機構(以上予定)

【後援団体】文部科学省、厚生労働省、経済産業省 東北経済産業局、一般社団法人日本医療機器学会、公益財団法人医療機器センター、一般社団法人日本医療機器産業連合会、一般社団法人日本医療機器テクノロジー協会、一般社団法人日本医療機器工業会、一般社団法人米国医療機器・IVD工業会(AMDD)、先進医療技術工業会(AdvaMed)、NPO法人医工連携推進機構、一般社団法人福島県医師会、公益社団法人福島県歯科医師会、一般社団法人福島県薬剤師会、公益社団法人福島県看護協会、公益社団法人福島県診療放射線技師会、一般社団法人福島県臨床検査技師会、独立行政法人日本貿易振興機構 福島貿易情報センター、福島県商工会議所連合会、福島県中小企業団体中央会、独立行政法人中小企業基盤整備機構 東北本部、福島県信用保証協会、福島県中小企業家同友会、一般社団法人福島県発明協会、公益財団法人郡山コンベンションビューロー、福島県商工会連合会、郡山商工会議所、独立行政法人国際協力機構 東北センター、株式会社日刊工業新聞社 福島支局、福島民報社、福島民友新聞社(以上予定)

お問い合わせ  
メディカルクリエーションふくしま実行委員会  
事務局/ふくしま医療機器開発支援センター  
〒963-8041 福島県郡山市富田町字満水田27番8  
TEL.024-954-4014 mcf@fmdipa.or.jp



ふくしま医療機器開発支援センターは、医療の発展と医療機器の開発を支援することで、健康で安心できる持続可能な社会づくりに貢献することを目的として活動しています。「メディカルクリエーションふくしま」はSDGsのゴールである「3 すべての人に健康と福祉を」と「9 産業と技術革新の基盤をつくろう」の達成に貢献するための取組です。



# 5月31日<sup>までの</sup> 早期申込企業 限定企画!

医療機器開発担当者や医療従事者と直接交流できる3つの限定企画とプラス特典をご用意。  
無料で参加いただけますので、この機会に是非ご検討ください。

1

医師、看護師、臨床工学技士、理学療法士などの医療・介護従事者がブースを訪問し、製品の販路や改良に向けてアドバイス

## スペシャリストブースツアー

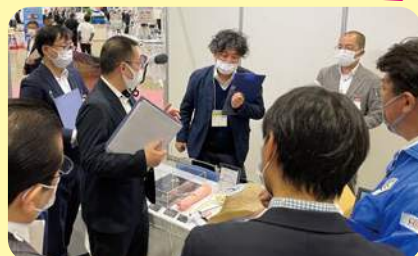
前回参加者の声

作業療法士の方と直接ディスカッションできる、他の展示会にはない企画。大変有意義な時間だった。(製造業/東北エリア)

自社で開発している製品が、開発当初の現場ニーズとは異なってきていることがわかり、とても貴重な調査の場となった。(製造業/東北エリア)

病院への  
販促方法は?

製品評価が  
欲しい!



製品を見ながら臨床工学技士がアドバイスする様子



2

経験豊富な医療機器メーカー OB・OGが、医療機器業界への参入方法について、ブースを回ってアドバイス

## OB・OGブースツアー

前回参加者の声

参入を検討するにあたり良いきっかけとなった。ぜひ今後も続けてほしい。(製造業/福島県)

情報の入手方法を  
知りたい

技術を医療転用  
するには?



3

病院や介護の現場で医療機器がどのように使用、管理されているかを見学し、現場の課題などについて医療・介護従事者と意見交換

## バックヤードツアー

会期とは別日に  
実施します  
(日時は決定次第ご案内)

前回参加者の声

医療従事者がどのように製品を使用しているのか、生のデータを得られる非常に有意義な企画だった。(製造業/福島県)

臨床工学技士に説明いただきながらの現場見学は勉強になった。今後の製品作りに活かすことができそう。(製造業/東北エリア)

購買の  
決定方法は?

機器の修理は  
どこで行う?



病院内を見学しながら臨床工学技士が説明する様子

20社  
限定

※1社につき1名の参加とさせていただきます。  
※感染症の状況により、中止になる場合もありますのでご了承ください。

※各企画への参加方法は、6月以降、事務局からお知らせします。

### プラス特典 PRの場を強化!

- 印刷物(招待状、会場マップ)に早期申込企業の展示製品情報を掲載します。(申込順)
- 公式HPの「展示企業情報」ページ上部に、早期申込企業のバナー広告を掲載します。(6枠にランダムで表示)

## メディカルクリエーションふくしま2023予告

01  
POINT

展示ブース200小間

メーカーゾーン、大学・支援機関ゾーン、製造業ゾーン、企画展示ゾーンなどをご用意します。

02  
POINT

全国の医療機器開発拠点が集結!

マッチングを促進します。

03  
POINT

各種セミナー

最新の医療技術や人材育成など、注目トピックスのセミナーを開催します。

04  
POINT

第12回メディカルクリエーションふくしま(MCF)大賞

## 2022開催レポート



●出展者、来場者の名刺交換・交流会



●第11回メディカルクリエーションふくしま(MCF)大賞



●出展者プレゼンテーション



●メディクリラジオ  
製品開発時の悩みを臨床工学技士がラジオ形式で回答



●合同シンポジウム  
全国の医療機器開発拠点が、ものづくり企業と協力した新技術開発やアイデアなどを共有

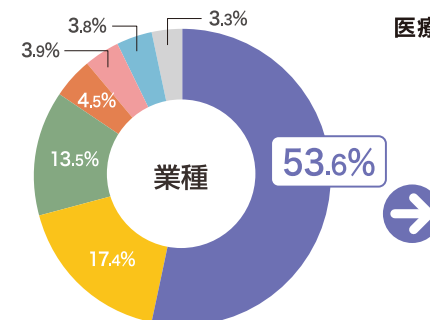


●ハンズオンツアー  
学生が出展者ブースを見学

### 来場者

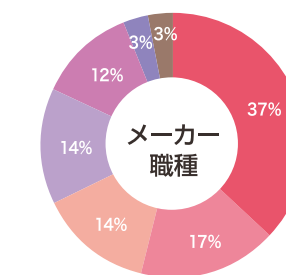
●来場内訳

- 医療関連企業
- その他企業
- 官公庁・支援機関
- 医療・介護従事者
- その他
- 学生
- 大学・研究機関



### 医療関連企業のうち医療機器メーカーの内訳

- 営業・販売
- 経営
- 研究・開発・設計
- 資材・購買
- 調査・マーケティング
- 配送・物流
- 業事



来場者業種 医療機器メーカー、医療従事者、ものづくり企業、医療機器開発拠点大学・支援機関、製薬会社、ハウスメーカー、他

## 出展者サポート

- 全国の医療機器メーカーの本社や製造工場約700社に招待状を配布し、来場を促進
- 本展示会の公式HPに出展企業情報を掲載
- 各出展者に、招待状100部をご用意



初めての出展をご検討の方へ  
効果的な展示方法、商談の進め方などソフト面もサポートします!お気軽に事務局にお問い合わせください。